

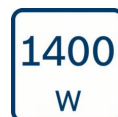
Номер материала	0 601 623 000
ЕАН	3165140469678
1 пильный диск, Optiline Wood, 190 x 30 x 2,0 мм, 16 2 608 641 184	✓
Адаптер для пылесоса № запасной части 1 619 P06 204	✓
Картонная коробка	✓
Параллельный упор 1 608 190 007	✓
Шестигранный торцевой ключ 5 № запасной части 1 907 950 006	✓



## Технические данные

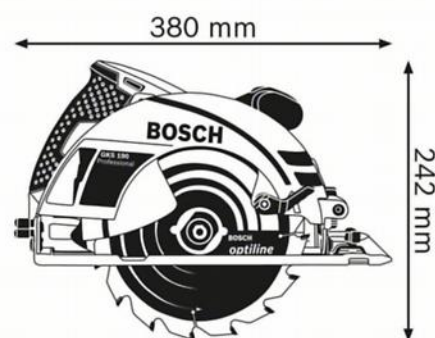
### Технические характеристики

Номинальная входная мощность	1.400 W
Частота вращения на холостом ходу	5.500 об/мин
Вес	4,2 кг
Диам. отверстия пильного диска	30 мм
Диаметр пильного диска	190 мм



### Глубина пропила

Макс. производительность резания в древесине (90°)	70 мм
Макс. производительность резания в древесине (45°)	50 мм



### Значения шума/вибрации

Уровень звукового давления	96 дБ(А)
Уровень звуковой мощности	107 дБ(А)
Коэффициент неточности К	3 дБ
Уровень шума	Стандартный А-скорректированный уровень шума электроинструмента составляет: уровень звукового давления — 96 дБ (А); уровень звуковой мощности — 107 дБ(А). Поправочный коэффициент К= 3 дБ.

## Характеристики инструмента

---

### Позиционирование

- Мощный и надёжный инструмент

### Основные преимущества

- Удобный инструмент для работы с любыми циркулярными пилами в бытовой и промышленной сфере
- Компактный и лёгкий инструмент
- Для выполнения продольных, поперечных и косых пропилов в древесине и других материалах, преимущественно для использования вне помещений